

## TEHNIKA IN TEHNOLOGIJA 6. RAZRED

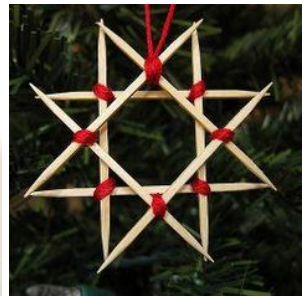
### OD IDEJE DO IZDELKA

**Naloga:** Doma, v stanovanju, v shrambi, v kleti, v garaži, v gozdu, ob potoku... poišči različne materiale iz lesa (zobotrebcji, žar palčke, vejice, ...). Na spletu poišči idejo manjšega izdelka iz lesa ali pa prepusti domišljiji prosto pot in si izmisli nekaj čisto svojega. Izdelek izdelaj in o njem poročaj. Projektni nalogi je namenjenih 8 šolskih ur.

<b>PROJEKTNA NALOGA</b>	<b>Izdelek iz LESA</b>
<i>Iskanje in oblikovanje idejnih rešitev izbranega problem:</i>	Nariši svojo rešitev zastavljenega problema in oblikuje predstavitev svoje ideje.
<i>Načrtovanje predmeta – tehnična dokumentacija:</i>	Nariši tehnično skico (s prosto roko in svinčnikom), načrt (lahko tudi računalniškim grafičnim orodjem) in reši tehnološki list. Vse lahko rišeš, pišeš v zvezek.
<i>Priprava delovnega mesta in izdelava izdelka:</i>	Izberi ustrezen obdelovalni postopek in orodje za izdelavo sestavnih delov. Pazi na VARNOST!
<i>Analiza dela in poročilo:</i>	Izdelaj kratko poročilo (ki vsebuje skico, fotke, ...) in mi ga pošlji v PDF datoteki: <a href="mailto:mateja.istenic@ossklm.si">mateja.istenic@ossklm.si</a> . Poslikaj tudi <b>vmesne postopke</b> izdelovanja – kako izdeluješ!

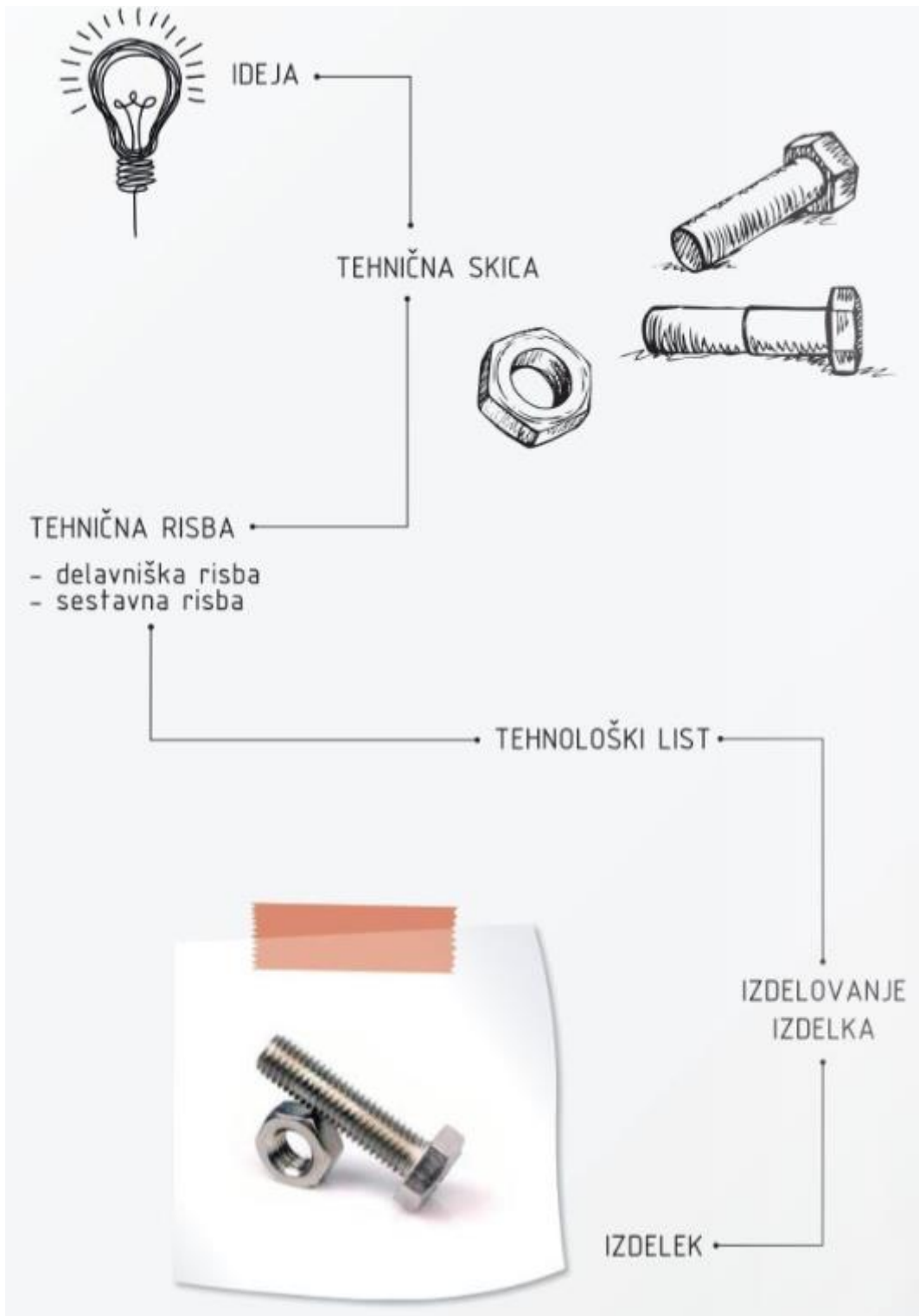
NEKAJ PRIMEROV:



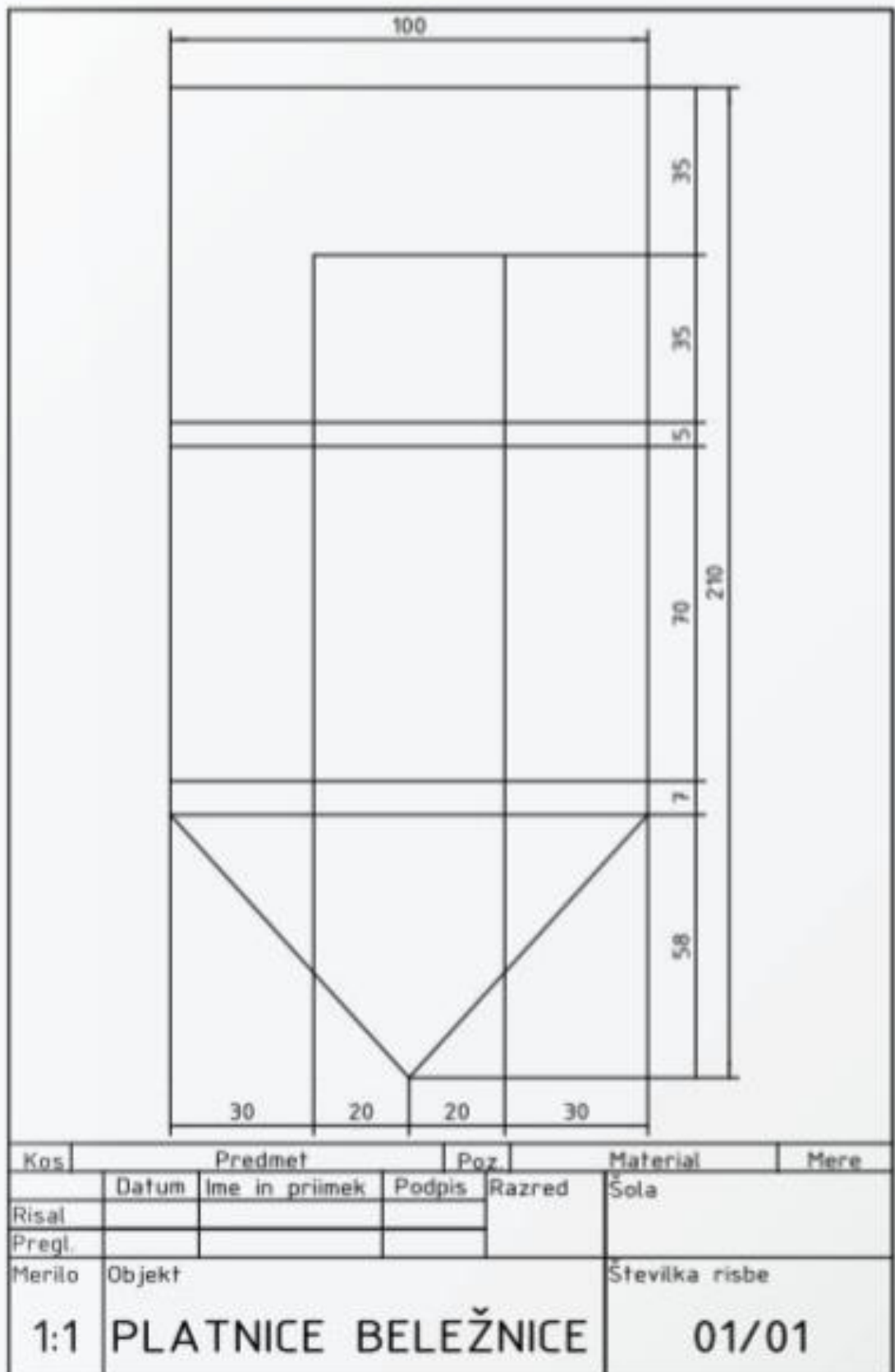


....  
**PREPUSTI DOMIŠLIJI PROSTO POT!**

## Od IDEJE do IZDELKA

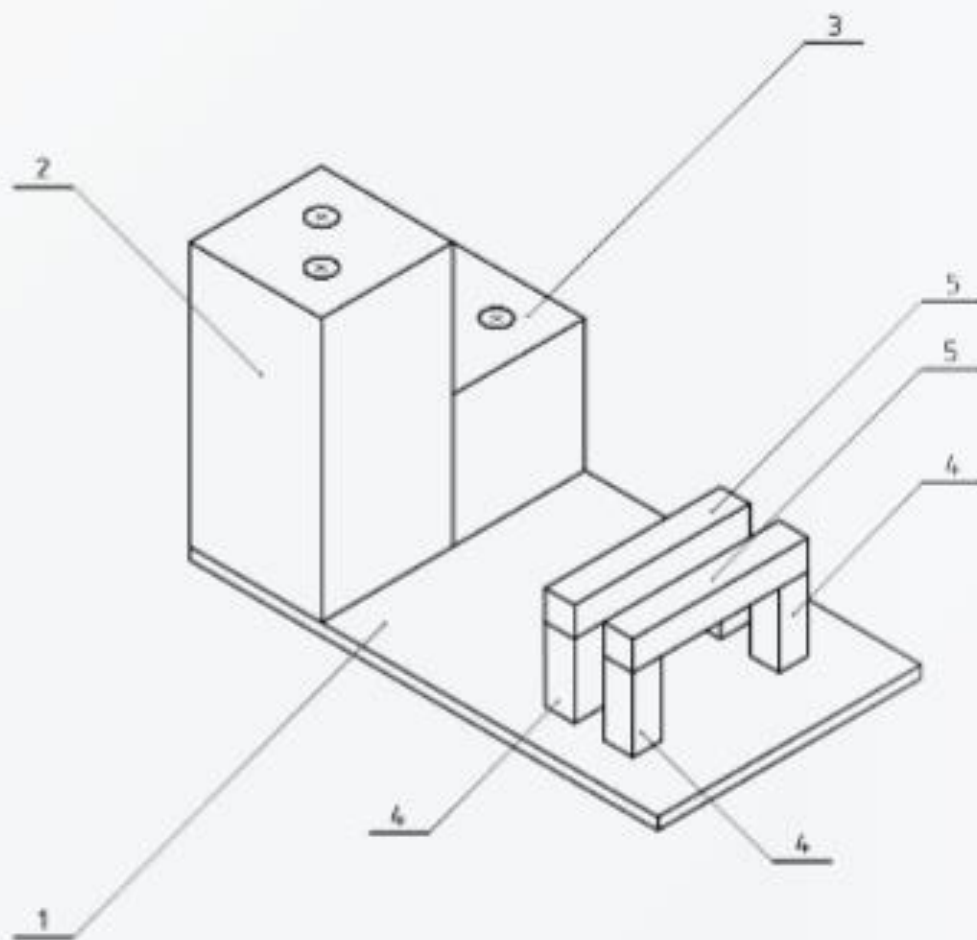


Shema procesa od ideje do izdelka



Primer delavniške risbe





2	OGRAJA ZA LISTKE	5	SMREKOVA LETEV	50X10X10
4	OGRAJA ZA LISTKE	4	SMREKOVA LETEV	25X10X10
1	DRŽALO - SVINČNIKI	3	LIPOV LES	50X45X45
1	DRŽALO - SVINČNIKI	2	LIPOV LES	90X45X45
1	PODLAGA	1	VEZANA PLOŠČA	90X160X4
Kos	Predmet	Poz.	Material	Mere

	Datum	Ime in priimek	Podpis	Razred	Šola
Risal					
Pregl.					
Merilo	Objekt				Številka risbe
1:2	STOJALO ZA PISARNIŠKE PRIP.				01/02

Primer sestavne risbe

Tehnološki list

Izdelek: Platnice beležnice

Učenec: \_\_\_\_\_

Poz.	Kos	Delovna operacija	Orodja, stroji in pripomočki	Material	Varstvo pri delu
1-3	9	prenašanje mer	trikotnik, svinčnik, ravnilo, kotnik, gladilnik	vezana plošča, smrekov les, smrekova letev	delovna halja
2, 3	8	žaganje	fina žaga	vezana plošča, smrekova letev	delovna halja
1	1	vrtanje	vrtalni stroj, sveder za les ( $\Phi = 12$ )	smrekov les	delovna halja, zaščitna očala
1-3	9	brušenje	brusilni papir	vezana plošča, smrekov les, smrekova letev	delovna halja
2, 3	8	lepljenje	lepilo, čopič	smrekov les, smrekova letev	delovna halja

Primer tehnološkega lista

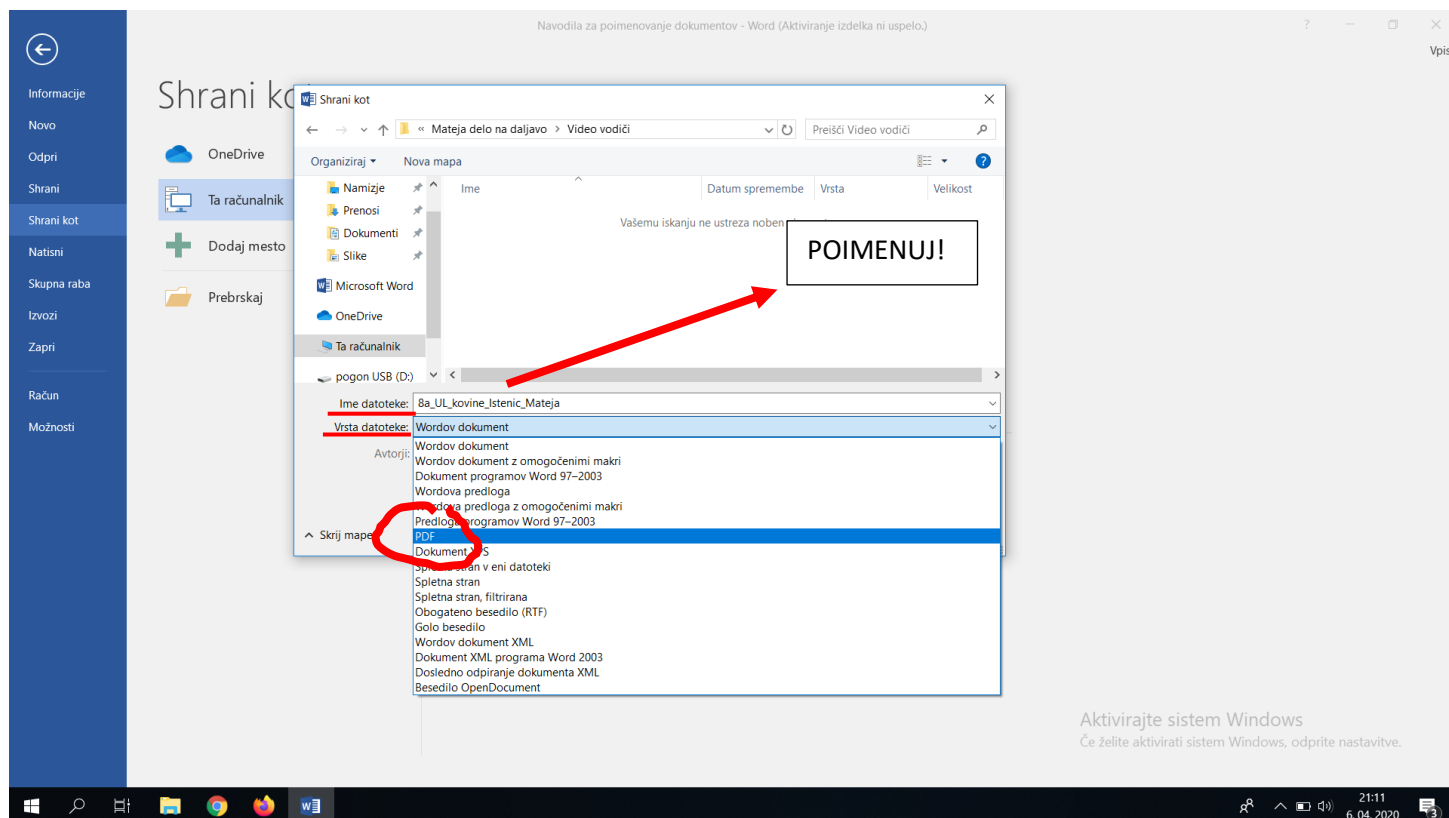
Vse dokumente shranjujte kot **PDF**. Kako se slike spremeni v PDF format si oglejte v naslednjem video vodiču: <https://www.youtube.com/watch?v=6ggCvvblVps>

Dokument poimenuj:

**6c\_most\_Priimek\_Ime** ali pa

**6c\_izdelek\_les\_Priimek\_Ime** (npr: 6c\_most\_Novak\_Janez)

V Wordu se dokument enostavno spravi kot PDF tako, da klikneš na zavihek datoteke/shrani kot/prebrskaj/ nato pod vrsto datoteke izbereš PDF (glej sliko spodaj).



Vem, da je za vas to novo, a verjemite, da je stvar premišljena in vzemite si čas ter upoštevajte navodila za oddajanje, ki so jasno napisana. Nepravilnih oblik ne bom gledala, ker bi bilo to nemogoče. **Za priprave gradiv porabim ogromno časa in tudi vi morate sodelovati tako, da upoštevate navodila.** S tem nenazadnje pokažete odnos.

**Hvala ker se učimo skupaj!**

**Mateja**